

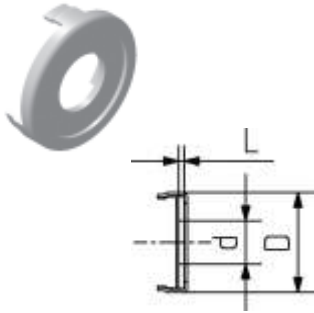
# GAZEL® Metal Gasket Face Seal Fittings

## GASKETS

## JOINTS

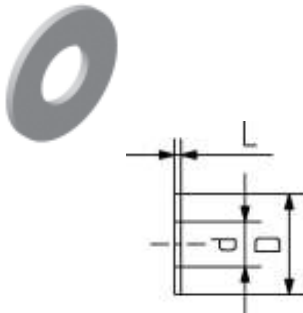
## DICHTSCHEIBEN

**NICKEL GASKET & RETAINER  
JOINT NICKEL AVEC CLIP  
DICHTSCHEIBEN AUS NICKEL MIT HALTERUNG**



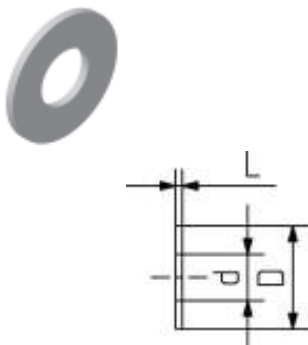
Tube O.D.	Part Number	L		d		D	
		mm	INCH	mm	INCH	mm	INCH
1/4", 6mm, 8mm	DNI 14 R	0,7	0,03	6,1	0,24	12,7	0,50
3/8", 1/2", 10mm, 12mm	DNI 12 R	0,7	0,03	11,2	0,44	20,1	0,79
3/4", 18mm	DNI 34 R	0,7	0,03	16,8	0,66	29,0	1,14
1"	DNI 100 R	0,7	0,03	22,6	0,89	35,6	1,40

**GASKET - NICKEL  
JOINT NICKEL  
DICHTSCHEIBEN - NICKEL**



Tube O.D.	Part Number	L		d		D	
		mm	INCH	mm	INCH	mm	INCH
1/8"	DNI 18	0,5	0,02	2,3	0,09	6,6	0,26
1/4", 6mm, 8mm	DNI 14	0,7	0,03	6,1	0,24	11,9	0,47
3/8", 1/2", 10mm, 12mm	DNI 12	0,7	0,03	11,2	0,44	19,8	0,78
3/4", 18mm	DNI 34	0,7	0,03	16,8	0,66	29,0	1,14
1"	DNI 100	0,7	0,03	22,6	0,89	35,6	1,40

**GASKET - SILVER PLATED 316L  
JOINT INOX 316L RECOUVERT D'ARGENT  
DICHTSCHEIBEN AUS EDELSTAHL 316L - VERSILBERT**



Tube O.D.	Part Number	L		d		D	
		mm	INCH	mm	INCH	mm	INCH
1/8"	JSS 18	0,5	0,02	2,3	0,09	6,6	0,26
1/4", 6mm, 8mm	JSS 14 ① ②	0,7	0,03	6,1	0,24	11,9	0,47
3/8", 1/2", 10mm, 12mm	JSS 12 ①	0,7	0,03	11,2	0,44	19,8	0,78
3/4", 18mm	JSS 34 ①	0,7	0,03	16,8	0,66	29,0	1,14
1"	JSS 100 ①	0,7	0,03	22,6	0,89	35,6	1,40

① On request: for silver plated Nickel, use the prefix JNI (Example: JNI 14) - ② On request: blind gasket, use part number JSS 14 EB